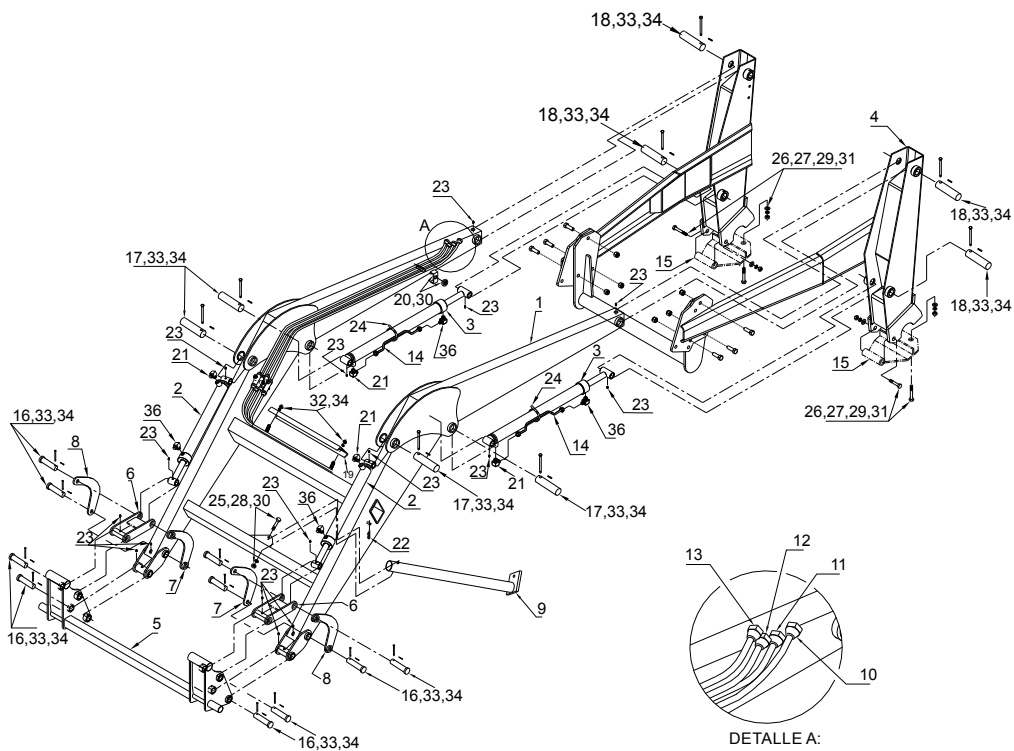


# CATÁLOGO DE PARTES VH-500-ER

# LISTA DE PARTES VH-500-ER



REF.	No. DE PARTE	DESCRIPCIÓN	CANT.
1	AC05030100W	BRAZOS	1
2	AC05030800A	CILINDRO DE CUCHARON	2
3	AC05030900A	CILINDRO DE LEVANTE	2
4	AC05031000A	HORQUILLA TORRE	1
5	AC05030400W	ENGANCHE RAPIDO	1
6	AC05030500W	HORQUILLA	2
7	AC05030600W	BUMERANG INTERIOR	2
8	AC05030700W	BUMERANG EXTERIOR	2
9	AC05010500W	PARADOR	1
10	AC05010700A	TUBING INFERIOR	1
11	AC05010800A	TUBING MEDIO INFERIOR	1
12	AC05010900A	TUBING MEDIO SUPERIOR	1
13	AC05011000A	TUBING SUPERIOR	1
14	AC05011100A	EXTENSION DE TUBING	2
15	AC05011200W	BASE DE LA HORQUILLA TORRE	2
16	AC05030001C	PERNO PARA HORQUILLA/ENGANCHE RAPIDO	8
17	AC05010001C	PERNO DEL BRAZO	4
18	AC05010003C	PERNO DE HORQUILLA	4
19	AC05010005C	PROTECCION DE TUBING	1
20	AC09020012C	ABRAZADERA DE TUBERIA HIDRAULICA	1
21	4120-1210-35	CODO 8MJ-6MP90	4
22	4270-1004-01	SEGURO "R" DE 1/8"	1
23	4180-1030-14	GRASERA RECTA 1/8 - 27/32 NPT	16
24	4290-1024-01	ABRAZADERA Ø 3 X 3-3/4" SINFIN	2
25	4210-1150-01	TORNILLO HEX. 3/8 X 3" 16 UNC GMAQ.	1
26	4210-5404-01	TORNILLO HEX. 5/8 X 5-1/2" 11 UNC G5	2
27	4250-1028-01	RONDANA DE PRESION 5/8"	4
28	4250-1020-01	RONDANA DE PRESION 3/8"	1
29	4240-1026-01	RONDANA PLANA 5/8"	4
30	4220-1004-01	TUERCA HEX. 3/8" 16 UNC	4
31	4220-1012-01	TUERCA HEX. 5/8" 11 UNC	4
32	4240-1018-01	RONDANA PLANA 3/8"	2
33	4270-3068-00	PERNO Ø 1/4 X 2 -1/2 [PIN]	16
34	4260-1022-01	CHAVETA 3/32" X 1/2"	16
35	4210-5408-01	TORNILLO HEX. 5/8" X 6" 11 UNC G5	2
36	4120-1157-50	CODO 6MB-8MJ 90 CON CONTRATUERCA	4

**MANUAL DE PARTES**



*Cualquier duda o solicitud de refacción,  
contacta a tu distribuidor autorizado más cercano.*